

ロボコン 2009 参加申込書 (第1次)

科学振興仁科財団 理事長 様

平成21年 月 日

学校名	参加者		参考事項 (特徴)										
	グループ名 学科名・クラブ名	ロボット名(8文字以内) ふりがな											
		<table border="1"> <tr> <td></td><td></td><td></td><td></td><td></td><td></td><td></td><td></td><td></td><td></td> </tr> </table>											
中学生に限り部門選択 ○で囲む	中学校部門 ・ 高等学校部門												
構成メンバー氏名(学年)	(年)	(年)											
総人数_____人	(年)	(年)											
	(年)	(年)											

(注) 申込書は参加ロボット1台につき1枚必要です。《7月11日(土)締め切り》

担当教員名

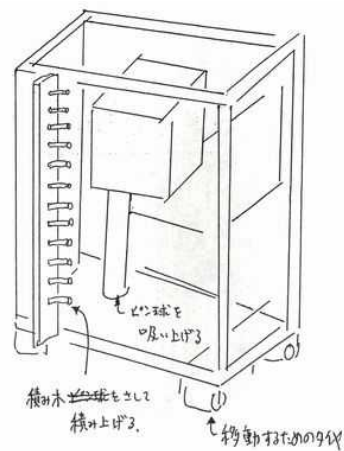
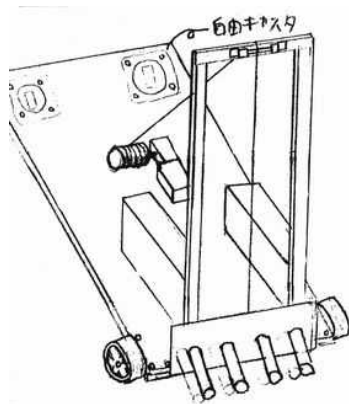
学校長氏名

職印

※ 担当教員メールアドレス

----- 切り取り線 -----

第2次 ロボコン参加申込 (略図) 参考記入例



※二次申込書はロボコン集にそのまま掲載されます。ご承知下さい。

※複数枚の参加申込書が必要な場合は <http://www.kagaku.nishina.town.satosho.okayama.jp> からダウンロードしてください。