

ロボコン 2010 参加申込書 (第1次)

科学振興仁科財団 理事長 様

平成22年 月 日

学 校 名	参 加 者		参考事項 (特徴)								
	グループ名	ロボット名(8文字以内)									
	学科名・クラブ名	ふりがな									
	<table border="1" style="width: 100%; height: 20px; border-collapse: collapse;"> <tr> <td style="width: 10%;"></td> <td style="width: 10%;"></td> <td style="width: 10%;"></td> <td style="width: 10%;"></td> <td style="width: 10%;"></td> <td style="width: 10%;"></td> <td style="width: 10%;"></td> <td style="width: 10%;"></td> <td style="width: 10%;"></td> <td style="width: 10%;"></td> </tr> </table>										
中学生に限り部門選択 ○で囲む	中 学 校 部 門 ・ 高 等 学 校 部 門										
構成メンバー氏名(学年)	(年)	(年)									
総人数_____人	(年)	(年)									
	(年)	(年)									

(注) 申込書は参加ロボット1台につき1枚必要です。《7月10日(土)締め切り》

担当教員名

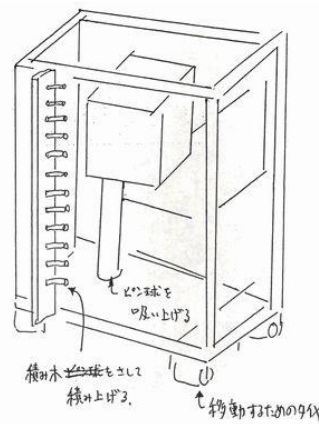
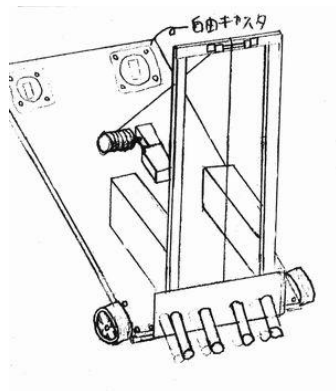
学校長氏名

職印

※ 担当教員メールアドレス

----- 切り取り線 -----

第二次ロボコン参加申込書(略図) 参考記入例



※二次申込書はロボコン集にそのまま掲載されます。ご承知下さい。

※複数枚の参加申込書が必要な場合は <http://www.kagaku.nishina.town.satosho.okayama.jp> からダウンロードしてください。