

ロボコン 2012 参加申込書 (第 1 次)

科学振興仁科財団 理事長 様

平成 2 4 年 月 日

学 校 名	参 加 者		参考事項 (特徴)								
	グループ名 学科名・クラブ名	ロボット名(8文字以内) ふりがな (10文字以内)									
		<table border="1"> <tr> <td></td><td></td><td></td><td></td><td></td><td></td><td></td><td></td> </tr> </table>									
部門選択 ○で囲む	中 学 校 部 門 ・ 高 等 学 校 部 門										
構成メンバー氏名(学年)	(年)	(年)									
総人数 _____人	(年)	(年)									
	(年)	(年)									

(注) 申込書は参加ロボット 1 台につき 1 枚必要です。《7月7日(土)締め切り厳守》

担当教員名

学校長氏名

職印

※ 担当教員メールアドレス

※ 参加賞 (ロゴ入りTシャツ) サイズについて

通常 L サイズをご用意しますが、小柄、大柄な方には別に用意させていただきます。

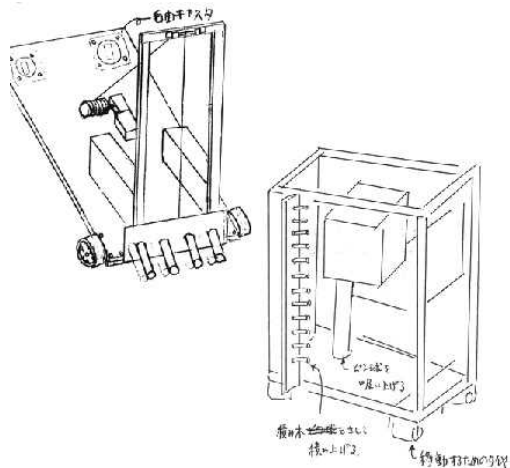
ただしこの用紙で申請のない場合は お取り替えできません。

小柄な方 (M) サイズ 《 》 枚

大柄な方 (L L) サイズ 《 》 枚

----- 切り取り線 -----

第二次ロボコン参加申込書 (略図) 参考記入例



※ 二次申込書はロボコン集にそのまま掲載されます。
ご承知下さい。

※ 複数枚の参加申込書が必要な場合は
<http://www.kagaku.nishina.town.satosho.okayama.jp>
から、ダウンロードしてください。