

ロボコン2018 参加申込書 (第1次)

公益財団法人 科学振興仁科財団 理事長 様

平成30年 月 日

| 学校名 | 参加者 | | 参考事項 (特徴) |
|--------------|-------------------|-------------------------------|--------------|
| | グループ名 学科名・クラブ名 | ロボット名(8文字以内) ふりがな (10文字以内) | |
| | | | |
| 部門選択 ○で囲む | 中学校部門 ・ 高等学校部門 | | |
| 構成メンバー氏名(学年) | (年) | (年) | |
| 総人数 _____人 | (年) | (年) | |
| | (年) | (年) | |

(注) ロボット名は分かりやすく、読みやすい名前を付けてください。

申込書は参加ロボット1台につき1枚必要です。《7月7日(土) 締め切り厳守》

担当教員名

学校長氏名

職印

※ 担当教員連絡先メールアドレス

(添付書類を送信しますので、携帯アドレスはご遠慮ください。仁科会館のメール受信を「許可」して下さい。)

※ 参加賞 (ロゴ入りTシャツ) サイズについて

通常Lサイズをご用意しますが、小柄、大柄な方には別に用意させていただきます。

M・L・L希望の枚数をご記入下さい。なお、この用紙の申請以外は サイズ取り替えはできません。

教員 () サイズ

参加者 小柄な方 (M) サイズ 《 _____ 》 枚

通常 (L) サイズ 《 _____ 》 枚

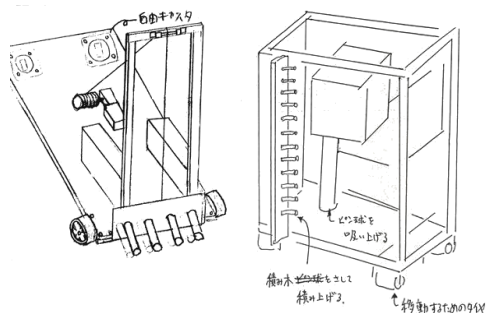
支援学級付添い教員

大柄な方 (LL) サイズ 《 _____ 》 枚

教員 () サイズ

(3 L) サイズ 《 _____ 》 枚

第二次ロボコン参加申込書 (略図) 参考記入例



※ 二次申込書はロボコン記録集にそのまま掲載されます。ご承知下さい。

※ 複数枚の参加申込書が必要な場合は
<http://www.kagaku.nishina.town.satosho.okayama.jp>
から、ダウンロードしてください。

※ 電子メール : nishina@nishina.town.satosho.okayama.jp