

# ロボコン 2023 参加申込書 (第1次)

公益財団法人 科学振興仁科財団 理事長 様

令和 5 年 月 日

学校名	参加者		参考事項 (特徴)								
	グループ名 学科名・クラブ名	ロボット名(8文字以内) ふりがな									
		<table border="1" style="width: 100%; height: 30px;"> <tr> <td style="width: 12.5%;"></td> <td style="width: 12.5%;"></td> <td style="width: 12.5%;"></td> <td style="width: 12.5%;"></td> <td style="width: 12.5%;"></td> <td style="width: 12.5%;"></td> <td style="width: 12.5%;"></td> <td style="width: 12.5%;"></td> </tr> </table>									
部門選択 ○で囲む	中学校部門      ・      高等学校部門										
構成メンバー氏名(学年)	( 年)	( 年)									
	( 年)	( 年)									
	( 年)	( 年)									
	( 年)	( 年)									
総人数 _____人											

(注) ロボット名は分かりやすく、読みやすい名前を付けてください。  
 ※漢字・カタカナ・アルファベット・数字は使ってよいが記号は使ってはいけない。  
 申込書は参加ロボット1台につき1枚必要です。《7月1日(土)締め切り厳守》

担当教員名

学校長氏名

職印

※ 担当教員連絡先メールアドレス

(添付書類を送信しますので、携帯アドレスはご遠慮ください。仁科会館のメール受信を「許可」して下さい。)

## ※ 参加賞 (ロゴ入りTシャツ) サイズについて

通常Lサイズをご用意しますが、小柄、大柄な方には別に用意させていただきます。

M・L・L希望の枚数をご記入下さい。なお、この用紙の申請以外は サイズ取り替えはできません。

教員 ( ) サイズ

参加者 小柄な方 ( M ) サイズ 《                      》 枚

通常 ( L ) サイズ 《                      》 枚

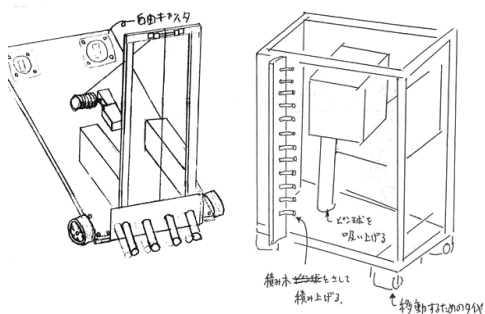
支援学級付添い教員

大柄な方 ( LL ) サイズ 《                      》 枚

教員 ( ) サイズ

( 3 L ) サイズ 《                      》 枚

第二次ロボコン参加申込書 (略図) 参考記入例



※ 二次申込書はロボコン記録集にそのまま掲載されます。ご承知下さい。

※ 複数枚の参加申込書が必要な場合は  
<http://www.kagaku.nishina.town.satosho.okayama.jp>  
 から、ダウンロードしてください。

※ 電子メール : [nishina@nishina.town.satosho.okayama.jp](mailto:nishina@nishina.town.satosho.okayama.jp)