

ロボコン 2026 参加申込書 (第1次)

公益財団法人 科学振興仁科財団 理事長 様

令和 8 年 月 日

学校名	参加者		参考事項 (特徴)										
	グループ名	ロボット名(8文字以内)											
	学科名・クラブ名	ふりがな <table border="1" style="width: 100%; height: 20px;"> <tr> <td></td><td></td><td></td><td></td><td></td><td></td><td></td><td></td><td></td><td></td> </tr> </table>											
部門選択 ○で囲む	中学校部門 ・ 高等学校部門												
構成メンバー氏名(学年) 総人数 _____人	(年)	(年)											
	(年)	(年)											
	(年)	(年)											
	(年)	(年)											
	(年)	(年)											
	(年)	(年)											

(注) ロボット名は分かりやすく、読みやすい名前を付けてください。

※漢字・カタカナ・アルファベット・数字は使ってよいが記号は使ってはいけない。

申込書は参加ロボット1台につき1枚必要です。《7月4日(土)締め切り厳守 必郵送》

担当教員名

学校長氏名

職印

※ 担当教員連絡先メール

(添付書類を送信しますので、携帯アドレスをご遠慮ください。仁科会館のメール受信を「許可」してください。)

※ 参加賞 (ロゴ入りTシャツ) サイズについて

通常Lサイズをご用意しますが、小柄、大柄な方には別に用意させていただきます。

M・L・L希望の枚数をご記入ください。なお、この用紙の申請以外はサイズ取り替えはできません。

教員 () サイズ

支援学級付添い教員

教員 () サイズ

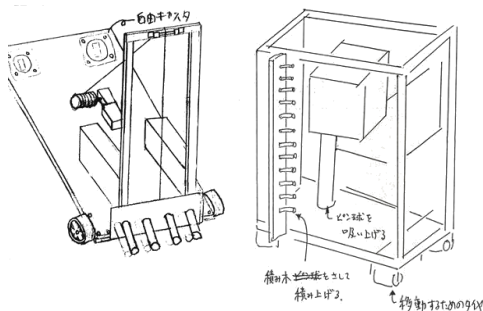
参加者 小柄な方 (M) サイズ 《 _____ 》枚

通常 (L) サイズ 《 _____ 》枚

大柄な方 (L L) サイズ 《 _____ 》枚

(3 L) サイズ 《 _____ 》枚

第二次ロボコン参加申込書 (略図) 参考記入例



※ 二次申込書はロボコン記録集にそのまま掲載されます。ご承知ください。

※ 複数枚の参加申込書が必要な場合は

<http://www.kagaku.nishina.town.satosho.okayama.jp> から、ダウンロードしてください。

※ 電子メール : nishina@nishina.town.satosho.okayama.jp